

## توسعه‌ی یک مدل شناختی در ارزیابی عوامل اعتماد مخاطب به رسانه‌ی خبری با استفاده از ماشین یادگیر عاطفی مغز

سید محمد بطحائیان\*

کارشناسی ارشد مدیریت فناوری اطلاعات

دانشکده مدیریت، دانشگاه آزاد واحد

علوم و تحقیقات تهران

سعید ستایشی

استاد دانشگاه صنعتی امیرکبیر، تهران

مقدمه: در این مطالعه تلاش شد تا با استفاده از یک مدل شناختی مبتنی بر هیجان، با عنوان ماشین یادگیر عاطفی مغز و همچنین عوامل کسب اعتماد مخاطب به خبر، ماشینی طراحی شود که خروجی آن سطحی از اعتماد به خبر را پیش‌بینی کند. روش: در این پژوهش، عوامل اعتمادساز خبر، از طریق پاسخ ۱۱۰ نفر از خبرگان خبر رسانه‌ی ملی به پرسش‌نامه، ارزش‌گذاری شد. بر این اساس، با استفاده از ماشین یادگیر عاطفی مغز (BEL)، یک مدل شناختی طراحی و اجرا شد. برای تعیین اختلاف نتایج آزمایش ماشین با نتایج خبرگان، دو آزمون "من‌ویتی" و "کلوموگروف-اسمیرنوف" و برای مدل‌سازی مسأله، نرم‌افزار متلب به کار رفت. یافته‌ها: نتایج پژوهش نشان داد که ضریب همبستگی شش مؤلفه‌ی "بی‌طرفی و بی‌غرضی"، "سانسور"، "صحت"، "جامعیت"، "موثق بودن منبع" و "جذابیت در ارائه‌ی خبر" با اعتماد مخاطب به خبر بسیار قوی است. نتایج داده‌های آموزشی ماشین نیز حاکی از آن بود که این ماشین با خطای کمتر از ۰/۰۰۲ آموزش داده شده و خروجی داده‌های تست نیز نشان داد که خروجی مدل شناختی طراحی شده تفاوتی با پرسش‌نامه‌ی خبرگان ندارد و ماشین با دقت مناسب طراحی شده است. نتیجه‌گیری: با توجه به اهمیت سنجش اعتماد مخاطب به اخبار، با استفاده از فن‌آوری اطلاعات و یک مدل شناختی می‌توان ارزیابی ساخت تا قادر باشد قبل از پخش خبر، موضوع را از لحاظ سطح اعتماد مخاطبان ارزیابی و اعتماد آنها را به خبر پیش‌بینی کند. واژه‌های کلیدی: ماشین یادگیر عاطفی مغز، اعتماد، مؤلفه‌های اعتماد به خبر

\*نشانی تماس: دانشگاه آزاد واحد علوم و

تحقیقات تهران

رایانامه:

Mohamad.bathaeian@gmail.com

## Development of a Cognitive Model for the Evaluation of Factors Contributing to Audience Trust in the News Media Using the Brain Emotion Learning Machine

**Objective:** Audience trust is considered as a main asset for the news media, hence assessment of the influence of audience trust in the news is of great importance. An ultimate goal is to design a machine capable of anticipating the state of trust in the news, based on an emotional cognitive model, known as brain emotional learning (BEL) machine, and also determining the factors contributing to audience trust in the news. **Method:** In this study, factors contributing to audience trust were evaluated by means of a survey conducted among 110 news experts in IRIB. Each record comprised a set of features in six categories which were in fact the six factors of audience trust in this study. Accordingly, a cognitive model was designed and implemented using the brain emotional learning machine. Furthermore, Whitney and Kolmogorov-smirnov statistical tests were employed to analyze the difference between the dataset from experts and the test outputs of the machine. The task was simulated using the MATLAB software. **Results:** Findings demonstrated that the six components of "impartiality and objectivity", "censorship", "integrity", "accuracy", "source credibility" and "broadcast attractiveness" had a very strong correlation coefficient with the audience trust in the news. The results of training data showed an error of less than 0.002 and output of test data showed insignificant difference between the results of the designed cognitive model and the results of the survey, suggesting the proper performance of the machine. **Conclusion:** Taking the significance of audience trust assessment in the news, information technology can help design a machine to predict the audience trust in the news before broadcast.

**Keywords:** Brain Emotion Learning, Trust, Emotion, News

Seyed Mohamad Bathaeian\*

M.A. degree Information Technology Management, Economics-IT Department, Science and Research Branch Islamic Azad University

Saeed Setayeshi

Associate Professor, Amirkabir University of Technology

\*Corresponding Author:

Email:

Mohamad.bathaeian@gmail.com

## مقدمه

### یادگیری عاطفی (هیجانی)<sup>۱</sup>

هدف همه‌ی کسانی که نخستین گام‌ها را در راه معرفی و شناخت هوش مصنوعی برداشته‌اند، رساندن سطح هوش مصنوعی به سطح هوش انسانی بوده است. امروزه دانشمندان به دنبال ساخت ماشینی مقلد هستند که بتواند با شبیه‌سازی رفتارهای میلیون‌ها یاخته‌ی مغز انسان، مثل یک موجود متفکر بیندیشد. آنها عموماً برای تولید چنین ماشین‌های هوشمندی، از تنها مدلی که در طبیعت وجود دارد؛ یعنی توانایی یادگیری موجودات زنده، به خصوص انسان، بهره می‌برند.

برای کسب اطمینان از صحت این ادعا که یک برنامه‌ی خاص مثل انسان فکر می‌کند، باید با چگونگی فکر کردن انسان آشنا شویم و بدین منظور نیز باید به چگونگی عملکرد مغزش پردازیم. ده‌ها سال پیش، مغز یک جعبه‌ی سیاه نفوذناپذیر بود، اما با پیشرفت‌های اخیر در علوم اعصاب، نگاه به درون آن آغاز شده است. "عاطفه" مفهومی است که در سال‌های اخیر در طراحی عوامل خودمختار مورد استفاده‌ی روز افزون قرار گرفته و اهمیت و کاربرد آن در علوم شناختی و هوش مصنوعی روز به روز بیشتر شده است.

به نظر کلمن، قدرت تصمیم‌گیری حافظه‌ی عاطفی<sup>۲</sup> از حافظه‌ی قطعی<sup>۳</sup> بیشتر است. یادگیری عاطفی، که روشی برگرفته از علم روان‌شناسی است، برای کاهش محاسبات در مسائلی نظیر تصمیم‌گیری، کنترل، شناسایی و پیش‌بینی، توسعه یافته است که مهم‌ترین مزایای آن، یعنی کم بودن حجم محاسبات و واکنش سریع به اتفاقات ناگهانی، آن را به عنوان یک رویکرد مناسب در مسائل مربوط به تصمیم‌گیری مطرح کرده است (۱). علوم شناختی<sup>۴</sup> را نیز می‌توان به طور خلاصه مطالعه‌ی بین‌رشته‌ای و علمی ذهن<sup>۵</sup> تعریف کرد (۲) که با رویکرد هوش مصنوعی، مدل‌های کامپیوتری هوش مصنوعی و فنون تجربی روان‌شناسی را با هم ترکیب می‌کند تا نظریه‌هایی دقیق و آزمون‌پذیر از طرز کار ذهن انسان به دست دهد. به طور کلی، پرسش‌هایی مانند اینکه

ذهن چگونه کار می‌کند یا مغز، هوشمندی<sup>۶</sup> را چگونه به وجود می‌آورد، از پرسش‌هایی‌اند که در این شاخه‌ی علمی بررسی می‌شوند.

هدف مدل‌سازی شناختی، ساخت مدل‌های ریاضی-زیستی است. گروهی از دانشمندان هوش مصنوعی، که رویکرد شناختی مدل مغزی را دنبال می‌کنند، مدل‌هایی از مدارهای مغز را طراحی کرده‌اند که تا حدودی شبیه شبکه‌ی مغز انسان است. در این ساختار، هر گروه به تنهایی خود یک پردازنده یا یک ماژول است. هدف از راه‌اندازی این شبکه‌ی عصبی رایانه‌ای، طراحی سازوکاری است که مانند مغز انسان توانایی یادگیری داشته باشد. یکی از این مدل‌ها، مدل بل<sup>۷</sup> است.

این مدل را اولین بار دو محقق به نام‌های مورن و بالکینوس در سال ۲۰۰۰ مطرح کردند. آنها مدل‌های محاسباتی مربوط به عملکرد بخش‌هایی از مغز را، که وظیفه‌شان پردازش عاطفی است، توسعه داده (۳) و ساختار شناختی مغز را ساده‌سازی و چهار ماژول قسمت لیمبیک (یعنی تالاموس، کورتکس، اوربیتوفرانیتال و آمیگدال) را، که به ارزیابی و تصمیم‌گیری هیجانی مربوط است، انتخاب کردند و در مدل خود به کار بردند. این سیستم، رفتار را بر اساس مدل‌های ریاضی-زیستی مدل کرده و مدل نیز عملکرد مغز و ذهن انسان را بررسی و بر مبنای عاطفه یا هیجان کار می‌کند؛ زیرا هیجان‌ها وظیفه‌ی کنار آمدن با موقعیت‌ها را دارند و به فرد این امکان را می‌دهند تا خود را برای سازگاری مؤثر با شرایط مهم زندگی آماده کند (۴). به تعبیر دیگر، رویکرد سیستم هیجان در بدن انطباقی است.

هدف این پژوهش، استفاده از مدل بل برای طراحی ابزاری هوشمند، یادگیر و تطبیق‌پذیر است تا بتواند برای رسانه یا دبیر خبر نقش اذهان مخاطبان را بازی کند و با قرار گرفتن در جای آنها، میزان جلب اعتمادشان را به خبر بسنجد. به بیان دیگر، دبیر خبر مشخصات خبر را

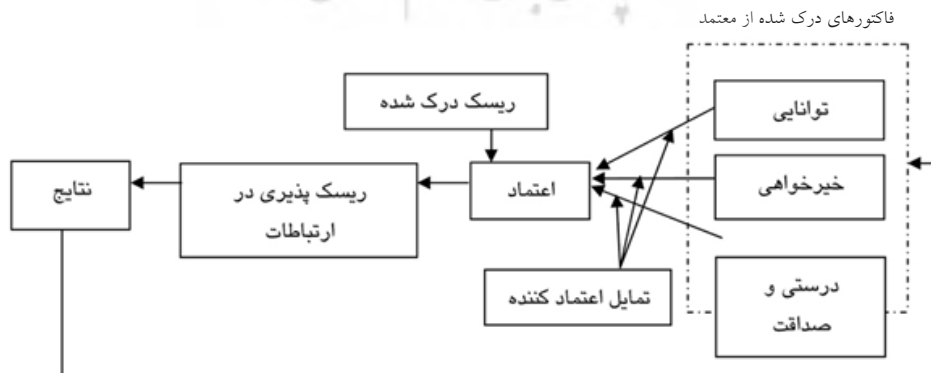
1- Emotion learning  
2- Emotion mind  
3- Rational mind  
4- Cognitive Science

5- Mind  
6- Intelligence  
7- BEL

نیاز و علاقه‌ی خود رسانه‌هایی را انتخاب می‌کند که طبق مدل استفاده‌ی رضایت‌مندی و خشنودی به کارش بیاید و بتواند نیازش را برطرف کند. «اگر مردم به رسانه‌های رایج (رادیو و تلویزیون، رسانه‌های ملی و محلی و روزنامه‌ها) اعتماد داشته باشند، از اخبار آنها نیز استفاده می‌کنند و برعکس اگر به رسانه‌ای بی‌اعتماد شوند، درصدد پیدا کردن جانشینی برای آن (همانند اینترنت یا رسانه‌های بیگانه) برمی‌آیند» (۷).

در این پژوهش، برای تبیین عوامل جلب اعتماد مخاطب به خبر، از مدل اعتماد مایر و همکارانش (۱۹۹۵) استفاده شد که در آن بر تعدادی از ویژگی‌های «معمد» و «اعتمادکننده» تأکید می‌شود. مایر در این مقاله بر آن است که اصل و شالوده‌ی مدلشان این است که افراد چگونه اطلاعات دیگران را تحلیل کرده و براساس آن تصمیم می‌گیرند که چقدر در روابطشان و اعتماد به دیگران ریسک کنند. برای مثال، بررسی توانایی معتمد در حوزه‌ی مورد اعتماد و ارزیابی ورودی‌های مربوط به صداقت او به این معناست که شخص در حال فکر کردن است؛ بدین ترتیب این مدل یک رویکرد شناختی<sup>۱</sup> به اعتماد را نشان می‌دهد (۸). بنابراین براساس پژوهش صورت گرفته، سه عنصر عام اعتماد عبارت‌اند از: درستی (صداقت و وفاداری معتمد)، خیرخواهی (توجه و انگیزش معتمد به علایق اعتمادکننده)، شایستگی (توانایی معتمد به ارضای نیازهای اعتمادکننده) (۹).

شکل ۱- مدل اعتماد مایر (۱۹۹۵)



زیرا برای افزایش هر چه بیشتر اعتماد، باید مخاطره (یا

1- Cognitive

به ورودی ماشین طراحی شده داده و ماشین در نهایت پیش‌بینی می‌کند که این خبر چقدر می‌تواند اعتماد مخاطب را جلب کند.

### اعتماد به رسانه و مدل مایر

براساس تعاریفی که از اعتماد شده، آن را می‌توان به این صورت خلاصه کرد: «انتظار مثبت درباره‌ی رفتار کسی یا چیزی در یک موقعیت معین که برای اعتمادکننده با ریسک (یا مخاطره) همراه است». این تعریف مورد پذیرش بسیاری از محققان است (۵)، بنابراین می‌توان استنباط کرد که اعتماد به رسانه‌های خبری ارتباطی است میان مخاطبان و خبرنگاران در یک شرایط نامطمئن؛ یعنی، آنجا که مخاطبان نمی‌توانند کاملاً قصد و نیت خبرنگاران و صداقت در گزارش‌هایشان را تأیید کنند، زیرا بر اساس پژوهش شک‌نگری به رسانه، رسانه‌های متداول نه موثق‌اند و نه قابل اعتماد و روزنامه‌نگاران نیز بر مبنای استانداردهای حرفه‌ای خود زندگی نمی‌کنند. براساس شک‌نگری به رسانه، روزنامه‌نگاران در گزارش‌های خود، بی‌طرف و بی‌نظر نیستند، همیشه تمام ماجرا را بیان نمی‌کنند و دقت و صحت مطالب را فدای منافع شخصی و مادی خود می‌کنند (۶).

مخاطبان انتظار دارند که خبرنگاران بر پایه‌ی هنجارهای مشترک مثل صداقت، بی‌طرفی و انصاف عمل کنند. آنها می‌خواهند اخبار و گزارش‌های با ارزش خبری حرفه‌ای را بخوانند یا تماشا کنند، زیرا مخاطب امروزی براساس

در این پژوهش، از بین تعاریف اعتماد، تعریفی انتخاب شد که به مفهوم ریسک یا مخاطره نزدیک‌تر است،

مؤلفه‌های اعتماد به خبر، کتاب دانش‌نامه‌ی بین‌المللی ارتباطات (۱۰) انتخاب شد. پس از آنکه ایده‌های اصلی و متغیرهای تأثیرگذار بر موضوع پژوهشی به دقت استخراج و در مورد آنها مطالعه شد، محقق متغیرها را دسته‌بندی و در نهایت مدل مفهومی اولیه را ترسیم کرد. پس از شکل‌گیری مدل مفهومی و تعیین روابط متغیرها، ارائه‌ی یک تعریف عینی و قابل سنجش از متغیرهای وابسته و مستقل مطرح شده در مدل الزامی شد. متغیر وابسته "اعتماد به مخاطب" و متغیر مستقل "مؤلفه‌های اعتماد به خبر" بود که تحت شش عنوان به شرح ذیل برای این پژوهش انتخاب شدند: جامعیت خبر، بی‌طرفی و بی‌غرضی خبر، موثق بودن منبع خبر، صحت خبر، جذابیت در ارائه‌ی خبر، سانسور و تحریف خبر.

در طراحی این مدل شناختی، بر اساس ادبیات تحقیق و مدل اعتماد مایر، بازنمایی‌های ذهنی افراد نسبت به اعتماد به خبر فهرست شد؛ یعنی گفته شد فردی که به خبر اعتماد دارد یا ندارد، چه مسأله‌ای را مطرح می‌کند و یا چه درکی از خبر دارد؟ مثلاً می‌گوید خبر دروغ است یا می‌گوید خبر صحت ندارد یا بی‌طرفانه نیست؛ این بی‌طرفانه‌ای که او می‌گوید چگونه تولید می‌شود، یعنی یک رسانه‌ی خبری باید چه مواردی را انجام بدهد یا ندهد که مخاطب آن را بی‌طرفانه تلقی کند. بنابراین با استفاده از روش دلفی نظر استادان این حوزه محسوب شد.

دلفی رویکرد یا روشی است برای جمع‌آوری و طبقه‌بندی دانش گروهی از کارشناسان و خبرگان، از طریق توزیع پرسش‌نامه در بین آنها و دریافت بازخورد کنترل‌شده‌ی پاسخ‌ها و نظراتشان. بخش دیگری از داده‌های مورد نظر، با انجام مصاحبه‌های اکتشافی با پنج نفر از اساتید و صاحب‌نظران تأمین شد. هدف این مصاحبه‌ها، تکمیل یا اصلاح عوامل اولیه‌ی حاصل از بررسی ادبیات موضوع، به منظور طراحی مدل بود. همچنین چون پژوهشگران دیگری هم در مورد اعتماد به خبر پژوهش کرده بودند، سعی شد از پژوهش‌های آنها نیز برای طراحی پرسش‌نامه استفاده شود (شریفی (۱۱)؛

ریسک) را کاهش داد و تا وقتی که مخاطره (یا ریسک) به صفر نرسیده، در این رابطه اعتماد وجود دارد. اگر ما به فردی اطمینان ۱۰۰ درصد داشته باشیم و هیچ احتمال خطری ندهیم، در این صورت به او «ایمان» داریم و نه اعتماد. در رابطه‌ی اعتماد، اگرچه بسیار کم و ناچیز، اما همواره باید احتمال خطر وجود داشته باشد. در نهایت، در این پژوهش، در این تعاریف از سه عامل اعتماد در مدل مایر یعنی شایستگی، خیرخواهی و صداقت استفاده و با مفاهیم مؤلفه‌های اعتماد مخاطب به خبر تطبیق داده و سپس شش مؤلفه‌ی "بی‌طرفی و بی‌غرضی"، "سانسور"، "صحت"، "جامعیت خبر"، "موثق بودن منبع" و "جذابیت در ارائه‌ی خبر" به عنوان عوامل اعتماد به خبر برگزیده شدند.

## روش

این پژوهش از نظر نتیجه، توسعه‌ای - کاربردی است. کاربردی است چون ایده را تبدیل به عمل می‌کند و توسعه‌ای چون در روش آن نوآوری وجود دارد. به طور کلی، برای جمع‌آوری داده‌ها از دو روش کتابخانه‌ای و میدانی استفاده شد. ابتدا با استفاده از مطالعات کتابخانه‌ای و میدانی، مبانی نظری موضوع بررسی و سپس مؤلفه‌ها و شاخص‌های متغیرها شناسایی شد. برای نهایی کردن تعیین شاخص‌ها و مؤلفه‌های مؤثر بر اعتماد مخاطب به خبر نیز روش نظرسنجی خبرگان در دو مرحله به کار رفت: ۱- طراحی پرسش‌نامه؛ ۲- تعیین اوزان مؤلفه‌های اعتماد. پس از این دو مرحله، داده‌های پیش‌آزمون و پس‌آزمون جمع‌آوری و در ادامه، با استفاده از ابزار سنجش متغیرها، روایی و پایایی ابزار پژوهش بررسی شد. در مرحله‌ی بعد نیز داده‌ها در راستای آزمون فرضیه‌ها تحلیل شدند.

برای آغاز فعالیت، ابتدا منابع اطلاعاتی فارسی و انگلیسی (کتاب‌ها، دانش‌نامه‌ها، پایان‌نامه‌ها و مقاله‌های مختلف) در مورد خبر، اعتماد و همچنین عوامل مؤثر بر اعتماد مخاطب به رسانه بررسی و به عنوان مهمترین منبع برای تعریف مفهومی و ادبیات پژوهش درباره‌ی



شکل ۲- روش اجرای کار



مشخص و در پرسش نامه طراحی شد تا خبرگان خبری رسانه ملی با تکمیل پرسش نامه صحت و درستی انتخاب، آن عوامل را تأیید و میزان تأثیرگذاری هر کدام از این مؤلفه ها را در اعتماد به خبر مشخص کنند. بنابراین اعتبار و پایایی پرسش نامه ها، همان طور که نتایج آن در ادامه آمده است، تأیید و پایایی آن با روش آلفای کرونباخ مطالعه شد. بدین منظور یک نمونه اولیه شامل ۳۰ پرسش نامه (نتایج پاسخ ۳۰ خبره به پرسش نامه) با استفاده از نرم افزار SPSS نسخه ۲۰ پیش آزمون شد. نتایج آزمون کرونباخ با ضریب ۸۵/۵ درصد (جدول ۱) نشان داد که همبستگی درونی سؤالات پرسش نامه بالاست و لذا تأیید شد. روایی پرسش نامه ها هم از طریق اعتبار صوری پرسش نامه مورد تأیید استادان

منصوریان (۱۲)). مثلاً، در مورد مؤلفه جامعیت، سه گویه زیر در پرسش نامه مطرح شد:

۱. خبر (به خصوص خبری که برای مخاطبان مهم است) باید عیناً مطرح شود و کامل و غیرگزینشی باشد.
  ۲. جوانب خبر، دلایل و نتایج آن باید از زوایای مختلف بررسی و از اطلاعات آرشیمی استفاده شود.
  ۳. به سبب خبر اشاره شود.
  ۴. خبر باید جامع و کامل باشد و به پرسش های مربوط به "عناصر خبر" به طور کامل پاسخ گوید.
- و در نهایت در این پژوهش شش مؤلفه بی طرفی و بی غرضی در خبر، سانسور، صحت، جامعیت، جذابیت در ارائه خبر و موثق بودن منبع، به عنوان عوامل اعتمادساز برگزیده شدند و برای آنها شاخص هایی

### جدول ۱ - ضریب آلفا برای پایایی پرسشنامه

تعداد پرسشنامه	ضریب آلفا
۳۰	۸۵/۵

۶۰ درصد آنها بیش از ۱۰ سال و بقیه کمتر از ۱۰ سال در زمینه‌ی خبر سابقه‌ی کاری و پژوهشی داشتند. برای تعیین میزان همبستگی و ارتباط عوامل اعتماد با متغیر وابسته‌ی اعتماد، از آزمون همبستگی اسپیرمن و تحلیل رگرسیون چندمتغیره و برای آزمایش ماشین از دو آزمون آماری "من ویتنی" و "کلموگروف-اسمیرنوف" استفاده شد. این تحقیق، که در تابستان ۱۳۹۳ اجرا شد، یک مطالعه‌ی موردی و محدودی مکانی آن صدا و سیما بود، اما نتایج آن در سایر سازمان‌ها نیز قابل استفاده است.

#### ابزار پژوهش

برای تحلیل و استخراج اطلاعات پرسش‌نامه‌ها، نرم‌افزار آماری مانند SPSS و برای مدل‌سازی مسأله نیز نرم‌افزار متلب به کار رفت.

#### یافته‌ها

با توجه به ماهیت داده‌های آمار استنباطی، برای بررسی اینکه بین شش عامل مؤثر در جلب اعتماد مخاطب در این پژوهش و "اعتماد به خبر" رابطه‌ی معنادار وجود دارد یا نه و اینکه آیا در این پژوهش از مؤلفه‌های اعتماد خبر درست استفاده شده است، آزمون ضریب همبستگی اسپیرمن به کار رفت. ضریب همبستگی اسپیرمن، که معادل ناپارامتری ضریب همبستگی پیرسون است، صرفاً همبستگی میان رتبه‌های دو متغیر (همبستگی دو جانبه) در جامعه‌های با حجم نمونه‌ی کم را نشان می‌دهد. نتایج تحقیق، که خلاصه‌ی آن در جدول ۲ آمده، نشان

و متخصصان قرار گرفت. در مجموع، پرسش‌نامه‌ها در میان ۱۱۰ نفر از خبرگان، استادان، دبیران خبر، سردبیران، خبرنگاران و مدیران رسانه‌ی ملی توزیع شد و آنها به عنوان خبرگان خبر با استفاده از ۳۰ گویه‌ی پرسش‌نامه، عوامل اعتمادساز خبر را ارزیابی و وزن هر یک را با طیف لیکرت تعیین کردند. این پرسش‌نامه‌ها در قالب طیف پنج‌گزینه‌ای لیکرت، به ترتیب از گزینه‌های «خیلی کم»، «کم»، «زیاد»، «خیلی زیاد»، «نظری ندارم» تهیه و تنظیم شده بود. سپس اطلاعاتی که به وسیله‌ی پرسش‌نامه جمع‌آوری شده بود، از کیفی به کمی تبدیل و از طریق همین پرسش‌نامه‌ها و کدنویسی در نرم‌افزار متلب، ماشین "بل" آموزش و مدل به وسیله‌ی ماشین یاد گرفته شد. در واقع، این مدل شناختی طراحی شده، دارای یک تابع ارزش و این تابع ارزش یک معادله‌ی ریاضی است که رفتار را مدل می‌کند. متغیرهای این تابع، ارزش شناخته شده است، زیرا همان سؤال‌های پرسش‌نامه و همان وزن‌هایی است که خبرگان به مؤلفه‌های اعتماد به خبر داده‌اند و در ادامه، مدل با آموزشی که با این داده‌ها انجام می‌شود، ضرایب متغیرها را به دست می‌آورد و به اصطلاح ماشین آموزش<sup>۱</sup> داده می‌شود. جامعه‌ی آماری پژوهش شامل کارشناسان، صاحب‌نظران و خبرگان رسانه‌ی ملی در بخش خبر بود که بیش از

### جدول ۲- نتیجه‌ی ضریب همبستگی پیرسون

حدود ۵۱ درصد تغییرات واریانس میزان اعتماد به خبر، تحت تأثیر "بی‌طرفی و بی‌غرضی" خبر است.
حدود ۳۶ درصد تغییرات واریانس میزان اعتماد به خبر، تحت تأثیر "سانسور" خبر است.
حدود ۳۶ درصد تغییرات واریانس میزان اعتماد به خبر، تحت تأثیر "صحت" خبر است.
حدود ۵۴ درصد تغییرات واریانس میزان اعتماد به خبر، تحت تأثیر "جامعیت" خبر است.
حدود ۴۴ درصد تغییرات واریانس میزان اعتماد به خبر، تحت تأثیر "جذابیت در ارائه" ی خبر است.
حدود ۵۳ درصد تغییرات واریانس میزان اعتماد به خبر، تحت تأثیر "موثق بودن منبع" خبر است.

می‌دهد این شش متغیر مستقل با اعتماد رابطه دارند. آزمون رگرسیون چندمتغیره: روش تحلیل رگرسیون چندمتغیره، روشی است برای تحلیل مشارکت جمعی و فردی دو یا چند متغیر مستقل در تغییرات یک متغیر وابسته. در این پژوهش، برای پیش‌بینی تغییرات متغیر وابسته‌ی اعتماد، براساس شش متغیر مستقل، پس از نرمال‌سازی داده‌ها به روش لگاریتم طبیعی، از آزمون رگرسیون چندمتغیره و برای میزان وابستگی متغیرها از

جدول ۳ - خلاصه نتایج آزمون آماری رگرسیون چندمتغیره

Mode 1	R	R Square	Adjusted R Square	Std. Error of the Estimate
۱	۰/۹۹۸	۰/۹۹۶	۰/۹۹۵	۰/۰۰۹۸۱

آمیگدالا می‌شود.

فرمول ۱. بیشترین مقدار تحریک تالاموس ورودی به آمیگدال  $A_{ih} = \max(S_1, S_2, S_3, S_4, S_5, S_6)$  برای هر مقدار تحریک  $S_i$ ، یک گره‌ی  $A$  و برای هر کدام نیز یک گره‌ی  $O$  وجود دارد (البته به جز گره‌ی تحریک تالاموسی). در فرمول ۳، گره‌ی  $E$  گره‌ی خروجی مدل است که در واقع خروجی‌های گره‌های  $A$  را جمع و سپس مجموع گره‌های بازدارنده  $O$  را از آن کم می‌کند. در واقع، در این فرمول، داده‌های اربیتوفرانیتال از آمیگدال کم می‌شود که شرح علت آن چنین است: طبق فرمول پنجم مقاله، بردار وزن  $V$  هرگز کاهش نمی‌یابد و این قاعده‌ی تطبیقی، دلیل بیولوژیک دارد. با توجه به آنچه در آمیگدال رخ می‌دهد، وقتی یک واکنش هیجانی یادگرفته می‌شود، این یادگیری دائمی است، زیرا اثر تحریکی یک هیجان نباید از بین برود و این وظیفه‌ی اربیتوفرانیتال است که از شدت هیجان نامطلوب بکاهد. بنابراین، بازدارندگی وظیفه‌ی قشر اربیتوفرانیتال است و در صورت وجود عدم تطابق<sup>۴</sup>، خروجی اربیتوفرانیتال از آمیگدال جلوگیری می‌کند.

متغیر مستقل منتخب در پرسش‌نامه بوده است.

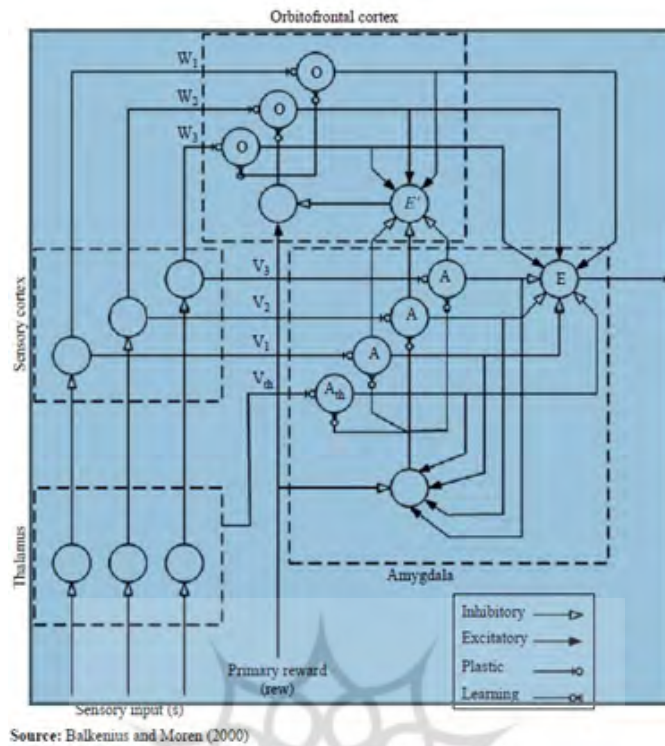
### مدل یادگیر عاطفی مغز<sup>۱</sup> یا بل

منشأ مدل یادگیر عاطفی مغز یا بل، سیستم لیمبیک مغز یا همان مرکز سیستم هیجانی انسان است. این سیستم محرک‌ها را ارزیابی می‌کند و سپس آن ارزیابی در سیستم یادگیری به کار می‌رود. در مدل محاسباتی جدید، از عملکرد بخش پردازش عواطف مغز، شامل واحدهای آمیگدال، قشر اربیتوفرانیتال<sup>۲</sup>، تالاموس و سرانجام پوسته‌ی حسی<sup>۳</sup> استفاده شده است. آمیگدال بخشی از مغز است که مسئولیت پردازش‌های هیجانی را بر عهده دارد و با لایه‌ی حسی، غده‌ی تالاموس و قشر اربیتوفرانیتال در ارتباط است. آمیگدال و اربیتوفرانیتال در مدل محاسباتی دارای ساختاری شبکه‌ای هستند که در هر کدام از آنها به ازای هر ورودی حسی یک گره وجود دارد. در آمیگدال یک گره هم برای ورودی تالاموس وجود دارد که مقدار آن بیشترین مقدار ورودی حسی است.

در این مدل، خروجی از آمیگدالا گرفته شده و به ازای هر محرک  $S$  یک گره‌ی تحریک تالاموسی و سپس یک گره‌ی تحریک کورتکس حسی وجود دارد. گره‌ی تحریک تالاموسی معادل بیشترین مقدار تحریک است که در فرمول ۱ با  $A_{th}$  نشان داده شده است. بخش مهمی از اطلاعات، در قالب بیشترین ورودی، وارد ناحیه‌ی

1- Brain Emotional Learning  
2- Orbitofrontal cortex  
3- Sensory cortex  
4- Mismatching

شکل ۳- مدل بالکینیوس و مورن



$$A_i = S_i * V_i$$

فرمول ۴. مجموع گره‌های بازدارنده O

$$O_i = S_i * W_i$$

در این مدل،  $V_i$  اوزان آمیگدالاست و  $W_i$  اوزان اریتوفرونتال. در روابط بالا،  $\alpha$  و  $\beta$  ضرایب یادگیری اوزان آمیگدال و اریتوفرونتال و Rew جریمه یا پاداش است.

رابطه‌ی زیر:

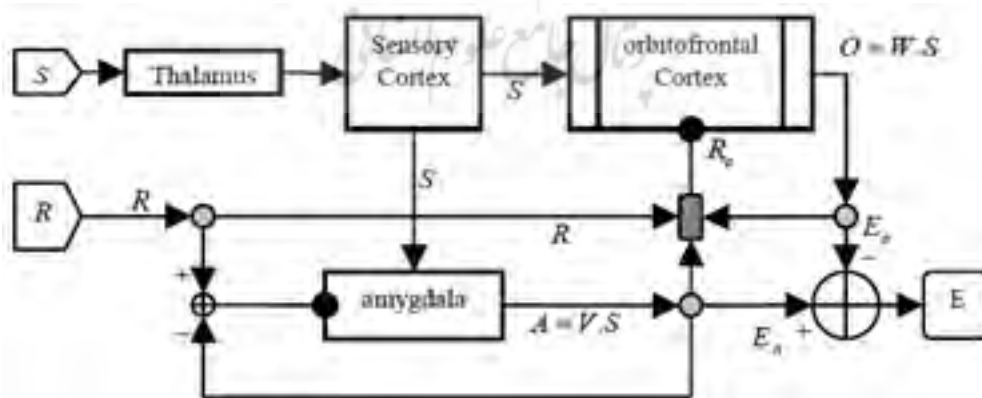
فرمول ۲. خروجی E

$$E = \sum_i A_i - \sum_i O_i$$

که در آن:

فرمول ۳. مجموع خروجی‌های گره‌های A

شکل ۴- خلاصه‌ی مدل بل



آمیگدال، خود را با خروجی اریتوفرونتال هم‌ساز<sup>۲</sup>

تغییرات V و W در فرایند یادگیری: در نبود تمرکز کافی، سیگنال پاداش سبب توجه<sup>۱</sup> شده و خروجی

- 1- Attention
- 2- Tune



$$\max((E_a - E_0), 0) \quad otherwise$$

فرمول ۱۱. خروجی E در شکل ۴

طراحی ماشین

در این پژوهش، از ۱۲۰ پرسش‌نامه‌ی توزیع‌شده، ۱۱۰ پرسش‌نامه تکمیل و نتایج آنها، که مجموعه داده‌های اولیه نامیده می‌شوند، به دو مجموعه با عناوین مجموعه داده‌های آموزشی و آزمایشی تقسیم شد. هر پرسش‌نامه، یا به تعبیر دیگر هر رکورد، شامل مجموعه‌ای شامل شش دسته ویژگی می‌شود که همان شش مؤلفه‌ی اعتماد مخاطب به خبر در این پژوهش است. بنابراین از هر پرسش‌نامه، شش استیمولوس<sup>۱</sup> یا محرک ساخته می‌شود. در طراحی این ماشین، طبق مدل بل، شش استیمولوس به عنوان ورودی به تالاموس وارد می‌شوند.

می‌کند. نحوه‌ی آموزش وزن‌ها به شکل زیر است:

$$\text{فرمول ۵. تغییرات وزن } \Delta W_j = \sum_j A_j$$

$$\Delta V_i = \alpha (S_i \times \max(0, \text{Rew} - V_i))$$

بردار وزن V هرگز کاهش نمی‌یابد، زیرا اثر تحریکی یک هیجان نباید از بین برود و این وظیفه‌ی آریتوفران‌تال است که از شدت هیجان نامطلوب بکاهد. بر خلاف بردار وزن W، V می‌تواند کم و یا زیاد شود.

$$\text{فرمول ۶. خروجی } O \text{ در شکل ۴} \quad O = W_j \times S_j$$

$$\text{فرمول ۷. خروجی } E_0 \text{ در شکل ۴} \quad E_0 = \sum_j A_j$$

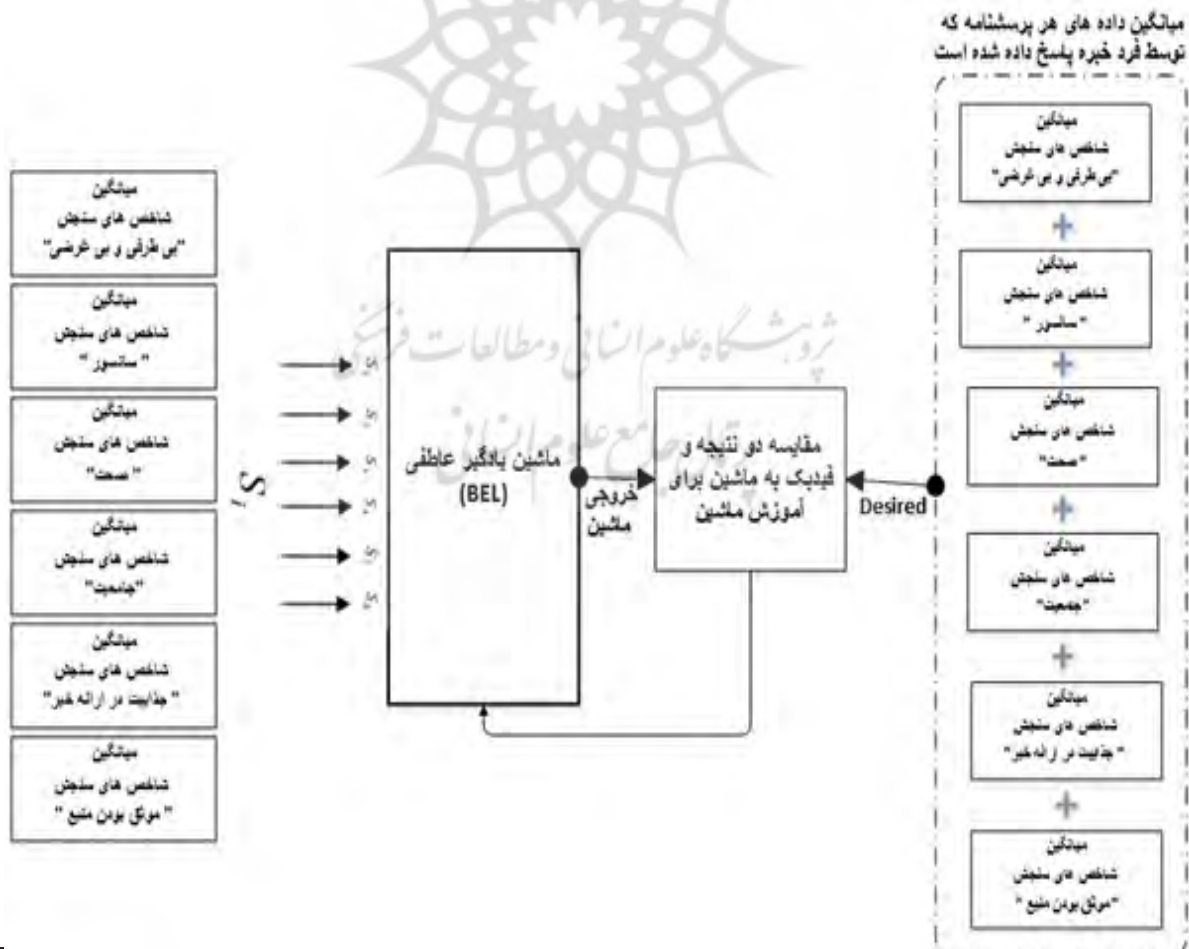
$$\text{فرمول ۸. خروجی } E_a \text{ در شکل ۴}$$

$$\text{فرمول ۹. تغییرات وزن } W$$

$$\Delta W = \text{diag}(\beta \times R_0 \times S)$$

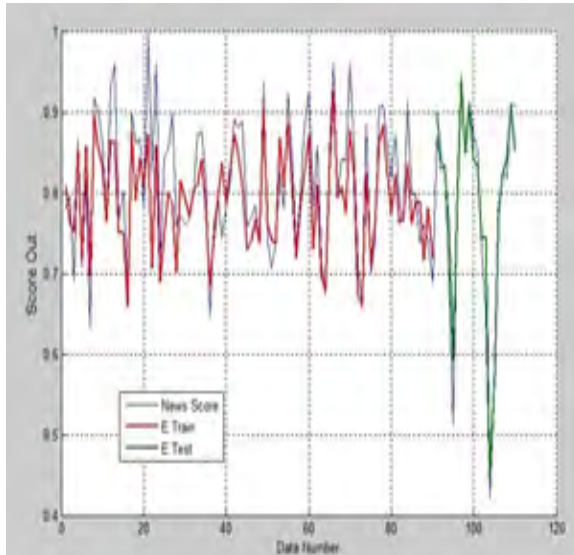
$$\text{فرمول ۱۰. سیگنال پاداش در شکل ۴} \quad R_0 = \begin{cases} \max((E_a - R), 0) - E_0 & \text{if } R \neq 0 \end{cases}$$

شکل ۵- مدل مفهومی



1- Stimulus

## نمودار ۲- نمایش هم‌زمان داده‌های پرسش‌نامه، آموزش و آزمایش



تا یک هزارم بود.

نمودار ۲، هم‌زمان، مراحل آموزش و آزمایش داده‌های مدل طراحی شده را نشان می‌دهد. مطابق نمودار ۲، منحنی میانگین نمرات داده‌های هر پرسش‌نامه یا "News score"، که با رنگ آبی مشخص شده، عبارت است از میانگین امتیازات هر پاسخ‌گو به پرسش‌نامه. منحنی داده‌های مرحله‌ی آموزش یا "E\_Train"، که در نمودار ۲ قرمز رنگ است، نتیجه‌ی خروجی داده‌های آموزش هنگام یادگیری مدل را نشان می‌دهد. منحنی داده‌های مرحله‌ی آزمون یا "E\_Test"، که با رنگ سبز مشخص شده، نتیجه‌ی خروجی داده‌های تست، بعد از یادگیری مدل است.

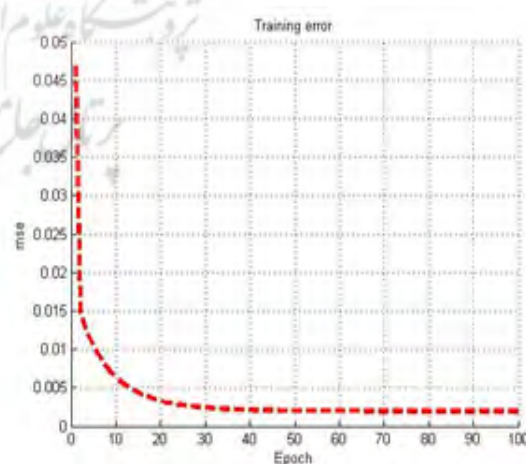
همان‌طور که منحنی‌ها نشان می‌دهند، داده‌های مرحله‌ی آموزش، در حال یادگیری مدل میانگین نمرات داده‌های هر پرسش‌نامه و نقاط این دو نمودار در حال منطبق شدن بر هم هستند. در ادامه، که در نمودار ۲ مشخص است، از پرسش‌نامه‌ی ۹۱ تا ۱۱۰، که مرحله‌ی آزمون ماشین است، منحنی داده‌های مرحله‌ی آزمون با میانگین منحنی نمرات داده‌های هر پرسش‌نامه، کاملاً بر هم

در این طراحی، برای آموزش ماشین، میانگین ۳۰ گویه‌ی هر پرسش‌نامه، خروجی مطلوب یا دیزایر<sup>۱</sup> در نظر گرفته شد. به عبارت دیگر، فرض شد که هر فرد خبره برای یک خبر، به ۳۰ سؤال پرسش‌نامه پاسخ می‌دهد و میانگین نتایج ۳۰ سؤال، عددی می‌شود که این عدد در طراحی ماشین، خروجی مطلوب به شمار می‌رود. بنابراین نتایج خروجی ماشین با خروجی مطلوب مقایسه و بدین ترتیب ماشین آموزش<sup>۲</sup> داده می‌شود و بر اساس پرسش‌نامه‌ها مدل را یاد می‌گیرد.

### خطای خروجی محاسبه‌شده در آموزش ماشین

نتیجه‌ی خروجی ماشین، که حاصل داده‌های هر پرسش‌نامه است، از پاسخ مطلوب (دیزایر) کم می‌شود و بدین وسیله خطای<sup>۳</sup> ماشین طراحی شده به دست می‌آید. ماشین با اصلاح خطای محاسبه شده می‌تواند اوزان  $V$  و  $W$  را به روز<sup>۴</sup> کند. طبق این مدل ریاضی، خطا در نهایت در ریوارد<sup>۵</sup> اثر می‌گذارد و ریوارد هم وزن‌ها را به روز و ماشین را آموزش می‌دهد. بنابراین این ماشین با ۹۰ پرسش‌نامه آموزش داده شد و «خطای آموزش<sup>۶</sup>» (نمودار ۱) به کمتر از ۰/۰۰۲، که عدد مطلوبی است، رسید و این نمودار کاهش خطای داده‌های آموزش را

### نمودار ۱- خطای آموزش



نشان می‌دهد.

در ادامه، این ماشین با ۲۰ پرسش‌نامه‌ی باقی‌مانده آزمایش شد که «خطای آزمون<sup>۷</sup>» آنها در حد یک صدم

- 1- Desired
- 2- Train
- 3- Error
- 4- Update

- 5- Reward
- 6- Train Error
- 7- Error Test

جدول ۴ - نتایج اختلاف خروجی ماشین طراحی شده و پاسخ خبرگان

شماره پرسشنامه	نتیجه خروجی ماشین به خبر	میانگین نمره هر پرسشنامه	اختلاف ستون دوم و سوم
۹۱	۰/۹۰۳۴	۰/۸۷۰۶	۰/۰۳۲
۹۲	۰/۸۴۸۶	۰/۸۳۰۶	۰/۰۱۸
۹۳	۰/۸۳۱۵	۰/۸۳۵۳	۰/۰۰۳
۹۴	۰/۷۵۹۸	۰/۶۸۸۹	۰/۰۷۰
۹۵	۰/۵۹۷۱	۰/۵۱۲۴	۰/۰۸۴
۹۶	۰/۷۹۷۸	۰/۷۹۲۵	۰/۰۰۵
۹۷	۰/۹۴۱۷	۰/۹۴۶۶	۰/۰۰۴
۹۸	۰/۸۵۱۶	۰/۸۵۸۷	۰/۰۰۷
۹۹	۰/۹۱۵۴	۰/۹۱۵۱	۰/۰۰۰
۱۰۰	۰/۸۴۳۹	۰/۸۷۱۹	۰/۰۰۲۸
۱۰۱	۰/۸۳۶۱	۰/۸۵۴۹	۰/۰۱۸
۱۰۲	۰/۷۴۷۵	۰/۷۲۹۴	۰/۰۱۸
۱۰۳	۰/۷۵۲۷	۰/۶۵۶۰	۰/۰۹۶
۱۰۴	۰/۴۴۶۰	۰/۴۲۲۱	۰/۰۲۳
۱۰۵	۰/۵۷۳۷	۰/۵۶۴۹	۰/۰۰۸
۱۰۶	۰/۷۸۵۰	۰/۷۶۸۵	۰/۰۱۶
۱۰۷	۰/۸۲۹۲	۰/۸۲۶۲	۰/۰۰۳
۱۰۸	۰/۸۴۸۱	۰/۸۱۸۱	۰/۰۳۰
۱۰۹	۰/۹۱۴۷	۰/۹۱۱۸	۰/۰۰۲
۱۱۰	۰/۸۵۲۶	۰/۹۰۸۱	۰/۰۵۵

منطبق شده‌اند. (number) و نمره‌ی ماشین طراحی شده و پرسش‌نامه

روی محور  $y$  ها (score) مشخص شده است.

در پژوهش حاضر، سطح اعتماد به صورت قراردادی بین صفر تا یک به شکل زیر در نظر گرفته شد؛ اعتماد خیلی پایین بین صفر و  $۰/۲$ ؛ اعتماد کم از  $۰/۲$  تا  $۰/۴$ ؛ اعتماد متوسط از  $۰/۴$  تا  $۰/۶$ ؛ اعتماد زیاد از  $۰/۶$  تا  $۰/۸$  و اعتماد خیلی زیاد از  $۰/۸$  تا یک. بنابراین بر اساس جدول ۴ و نمودار ۳، خطای یک‌صدم یا یک‌هزارم تأثیری بر نتیجه ندارد و سطح اعتماد را در بازه‌ی تعریف شده تغییر نمی‌دهد.

در طراحی این ماشین، ضریب پاداش<sup>۱</sup> برای آموزش، رضایت مخاطب در نظر گرفته شد؛ یعنی اگر اعتماد

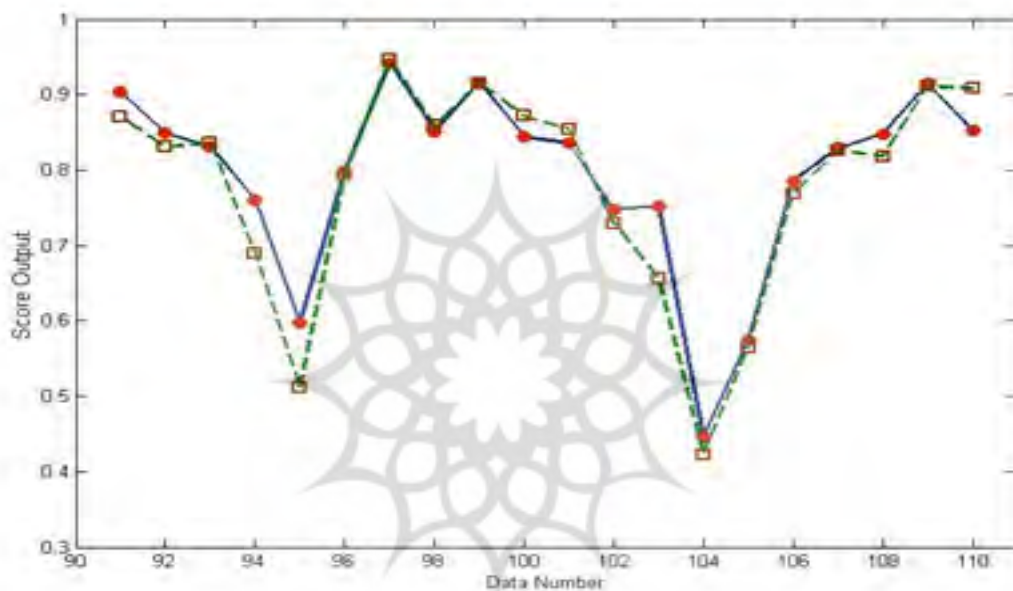
جدول شماره ۴، ستون اول جدول ۴، شماره هر پرسشنامه است، ستون دوم میانگین امتیازهای هر پرسشنامه است که پاسخگو جواب داده است و ستون سوم جدول ۴، نتیجه خروجی ماشین طراحی شده، برای همان پرسشنامه است. و ستون چهارم جدول ۴، خطای این دو خروجی یا اختلاف مقادیر ستون دوم و سوم جدول ۴، را نشان می‌دهد، همانطور که مشخص است خطا به مقدار جزئی است.

نمودار ۳، نتایج اختلاف پاسخ ماشین و نمره‌ی پاسخ‌گو به هر پرسش‌نامه (که مقدار داده‌های آن در جدول ۴ آمده است) را به ترتیب هر پرسش‌نامه نشان می‌دهد. در این نمودار، شماره‌ی هر پرسش‌نامه روی محور  $x$  ها (Data)

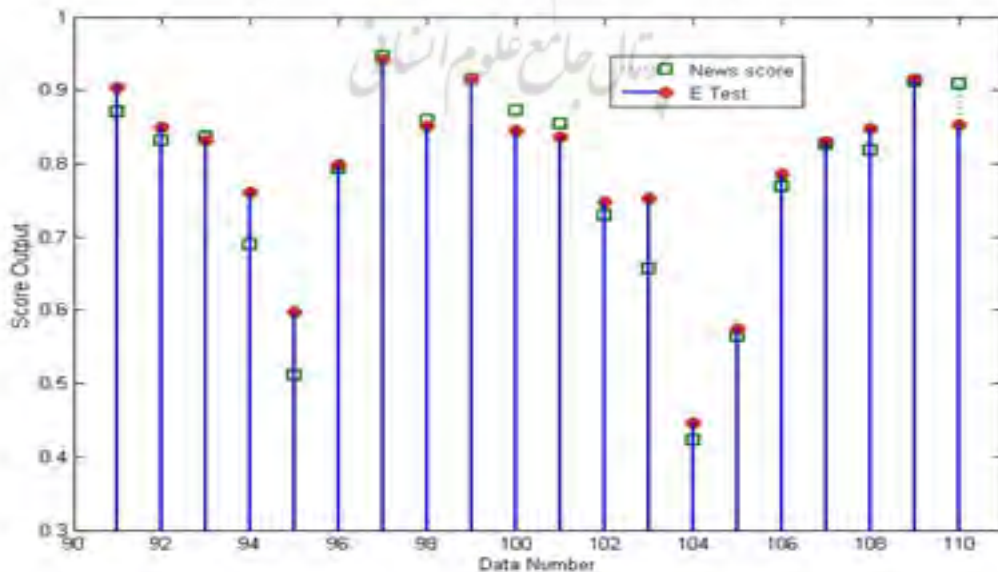
این پارامترها می‌تواند به صورت اختیاری و یا رندم انتخاب شود که البته در مقالات علمی مختلف بین صفر و یک است (۱۵) (۱۶). در این مقاله، مقادیر آلفا و بتای زیر، بهترین نتیجه را در نتایج آموزش نشان دادند: (آلفا برابر ۰/۹۵ و مقدار بتا برابر ۰/۰۵۲۶ است). جدول ۴ با گرافیک مناسب نشان می‌دهد که خطای ماشین طراحی شده بسیار کم و طراحی ماشین خوب بوده است.

حاصل شود، رضایتمندی می‌تواند پاداش باشد و مقدار آن را در معادله‌ی ریاضی ۰/۸ در نظر بگیرد و اگر نارضایتی باشد، به آن صفر بدهد. مقدار ضرایب آلفا و بتا نیز در معادله‌ی ریاضی به صورت زیر طراحی شد: آلفا و بتا در اینجا دو ضریب سرعت یادگیری آمیگدال و اوربیتوفرانثال هستند (۱۳) (۱۴) که فرایند تصحیح در اوربیتوفرانثال و آمیگدال براساس آنها شکل می‌گیرد و مقدار اوزان با تغییرات آنها تغییر می‌کند. مقدار اولیه‌ی

نمودار ۳- نتایج اختلاف پاسخ ماشین و نمره‌ی پاسخ‌گو به هر پرسش‌نامه (در مرحله‌ی داده‌های آزمون)



نمودار ۴- خطای هیستوگرام



اطلاعات و ماشین یادگیر مغز مورن و بل طراحی شده، می توان نیمه نظارت شده دانست؛ چون هم مبتنی بر ناظر<sup>۲</sup> عمل می کند (چون پاسخ مطلوب یا دیزایر دارد و ماشین براساس آن یاد می گیرد) و هم بدون ناظر<sup>۳</sup> است (زیرا در مرحله ی آموزش داده ها بر اثر تکرار آن قدر داده تولید می کند تا به نقطه ی هم گرایی برسد) و هم دارای یادگیری تقویتی است، چون مدل پاداش از نوع "رضایت مندی" دارد. این سیستم دارای یک تابع ارزش به صورت یک معادله ی ریاضی است که رفتار را مدل می کند. متغیرهای این تابع ارزش شناخته شده است، زیرا همان سؤال های پرسش نامه و همان وزن هایی هستند که خبرگان به مؤلفه های اعتماد به خبر داده اند و در ادامه، مدل با آموزشی که با این داده ها می بیند، ضرایب متغیرها را به دست می آورد و به اصطلاح ماشین آموزش<sup>۴</sup> دیده و در نهایت این مدل شناختی با کمک داده های تست آزمون می شود.

در بین پژوهش های داخلی و خارجی، پژوهشی با این موضوع مشاهده نشد. گفتنی است که در این پژوهش ابتدا مفاهیم و تعاریف نظری اعتماد و مدل های اعتماد بررسی شدند و از میان مدل های اعتماد، مدل مایر انتخاب شد، زیرا در این مدل به ادراک حسی انسان ها توجه شده و به مدل شناختی نیز نزدیک تر بود.

پژوهش اخیر، فارغ از اشتراکاتی که با برخی پژوهش های مشابه دارد، از این نظر که به دنبال این است که از عامل فن آوری اطلاعات و یک مدل شناختی در عرصه ی کسب و کار رسانه استفاده کند، دارای نوآوری است و چون سنجش تأثیر اعتماد مخاطب در یک برنامه ی خبری، اهمیت و ضرورت فراوانی دارد و عمدتاً ریشه در گرایش شناخت شناسانه یا ادراکی دارد، استفاده از رویکرد یک مدل شناختی و عاطفی، در مقایسه با سایر روش های هوش مصنوعی، مورد توجه قرار گرفت. این تحقیق از لحاظ استفاده از روش مدل یادگیر عاطفی

برای مقایسه ی نتایج داده های آزمون ماشین با نتایج خبرگان، که در جدول ۴ مقادیر آن مشخص است، دو آزمون آماری "من ویتنی" و "کلو موگروف-اسمیرنوف" نیز اجرا شد. از آزمون من ویتنی برای مقایسه ی اختلاف نتایج دو جامعه ی مستقل استفاده می شود. با توجه به نتایج این آزمون مقدار معنی دار آزمون ۰/۷۳۸ است، بنابراین در سطح معناداری ۹۵ درصد اختلاف وجود ندارد.

#### جدول ۵- نتایج آزمون من ویتنی

مقدار آماره من ویتنی	۱۸۷
مقدار آماره ویلکاکسن	۳۹۷
مقدار Z	-۰/۳۵۲
مقدار معنی دار آزمون	۰/۷۳۸

با توجه به نتایج جدول ۶، کلو موگروف-اسمیرنوف مقدار معنی دار آزمون ۰/۸۱۹ نشان می دهد که در نتایج داده های آزمون (جدول ۴)، در سطح معناداری ۹۵ درصد اختلاف معناداری وجود ندارد؛ یعنی مقدار آن بین ۱/۹۶+ و ۱/۹۶- قرار نگرفته است و ستون میانگین امتیازات هر پاسخ گو به پرسش نامه و ستون نتیجه ی خروجی ماشین طراحی شده تفاوتی با هم ندارند (جدول ۴).

#### جدول ۶- نتایج آزمون کلو موگروف-اسمیرنوف

آماره کلو موگروف-اسمیرنوف	۰/۶۳۲
معیار تصمیم یا مقدار معنی دار آزمون	۰/۸۱۹

نتایج دو آزمون آماری مذکور نشان می دهد که نتایج داده های آزمون ماشین طراحی شده و پرسش نامه ی خبره با هم تفاوتی ندارد، بنابراین ماشین دارای عملکرد مناسبی است و توانسته اعتماد مخاطب را به خبر بسنجد.

### نتیجه گیری

در نهایت، هدف اصلی، که پیاده سازی یک مدل شناختی در ارزیابی عوامل اعتماد مخاطب به رسانه ی خبری با استفاده از ماشین یادگیر عاطفی مغز<sup>۱</sup> بود، با مدل نهایی زیر و کدنویسی با نرم افزار متلب طراحی شد. این مدل شناختی را که براساس ابزار فن آوری

- 1- Brain Emotional Learning
- 2- Supervise
- 3- Unsupervise
- 4- Train



را دارد، زیرا بر اساس الگوهای شناختی آنها برای اعتماد به خبر طراحی شده است. بنابراین دبیران خبر یا سردبیران رسانه‌ی ملی با پاسخ دادن به پرسش‌های این مدل شناختی می‌توانند یک خبر را آزموده و حتی قبل از پخش خبر آگاه شوند که آیا مردم به آن خبر اعتماد دارند یا نه؟ بنابراین، نتایج این تحقیق علاوه بر ارتباط پژوهان، برای مدیران، سردبیران، دبیران خبر و خبرنگاران رسانه‌ی خبری که دغدغه‌ی اعتماد و جذب مخاطب را دارند، اهمیت ویژه‌ای دارد.

مغز در طراحی مدل نسبت به سایر روش‌های هوش مصنوعی از این نظر که به خوبی تطبیق‌پذیر است و در مقایسه با روش‌های دیگر سریع‌تر به نتیجه می‌رسد، حائز اهمیت است. از آنجا که این مدل از سیستم لیمبیک مغز، که یکی از کارهای آن پاسخ‌گویی به تصمیم‌های هیجانی است، نشأت می‌گیرد، بنابراین به خوبی می‌تواند خود را با هر شرایطی تطبیق دهد. مدل به صورت آنلاین دارای استنتاج و یادگیری است و نسبت به سایر روش‌های هوش مصنوعی خطای کمتری دارد (۱۶-۲۱)، زیرا با یک مکانیزم داخلی، به فرایند یادگیری و تغییرات می‌انجامد.

با توجه به اینکه اعتماد، سرمایه‌ی یک رسانه است و از این لحاظ مقوله‌ی سنجش تأثیر اعتماد مخاطب در یک برنامه‌ی خبری، اهمیت و ضرورت فراوانی دارد، لذا استفاده از ابزار فن‌آوری اطلاعات و به خصوص مدل طراحی‌شده‌ی این پژوهش در یک رسانه‌ی خبری، بر اعتماد مخاطبان به رسانه می‌افزاید. این مدل برای رسانه‌ی خبری نقش اذهان مخاطبان

دریافت مقاله: ۹۳/۱۱/۲۰؛ پذیرش مقاله: ۹۴/۵/۲

## منابع

1. Sharbafi MA. *Using Reinforcement-Emotional Learning - Fast and complex environments such as the rescue* [dissertation]. Department of Electrical and Computer Eng.; University of Tehran; 2005. [Persian].
2. Friedenber J, Silverman G. *Cognitive science: an introduction to the study of mind*. California. Sage Publications, Inc.; 2006.
3. Mor'en J, Balkenius C. Emotional learning: A computational model of the amygdale. *Cybernetics and systems* 2000;32(6):611-636.
4. Reeve JM. *Understanding Motivation and Emotion*. USA: Printed in the United States of America; 2005:306.
5. Mansorian H. *Designing Media Credibility Assessment Model: Case Study*. Iran TV. News Program [dissertation]. Managment Department: Theran University, IRAN; 2010. [Persian].
6. Tsfati Y. Media skepticism and climate of opinion perception. *International Journal of Public Opinion Research* 2003;15(1):65-82.
7. Tsfati Y, Cappella JN. Do people watch what they do not trust? Exploring the association between news media skepticism and exposur. *Communication Research* 2003;30:504-29.
8. Mayer RC, Davis JH, Schoorman FD. An Integrative Model Of Organizational Trust: *Academy of Management Review* 2007; 32( 2):344-354.
9. Mayer RC, Davis JH, Schoorman FD. An integrativemodel of organizational trust. *Academy of Management Review* 1995; 20: 709-734.
10. Donsbach W. *The international encyclopedia of communication*. Blackwell Publishing Ltd; 2008.
11. Sharifi SM. Design and Explaining Human Resource Development in Order to Achieve Media Reputation (Case Study). *MAGNT RESERCH REPORT* 2014;7(2):547-558.
12. Mansourian H. *Designing Media Credibility Assessment Model: Case Study, Iran TV. News Program*

- [dissertation]. Management Department ,Tehran University 2010.[Persian].
13. Morén J. Emotion and Learning – A Computational Model of the Amygdala: *Lund, Lund University Cognitive Studies* 2002; (93):160.
  14. Balkenius C, Mor'en J. Emotional learning:A computational model of the amygdala. *Cybernetics and Systems* 2000;32(6):611–636.
  15. Jafari M , Shahri AM , Elyas SH. *Optimal Tuning of Brain Emotional Learning Based Intelligent Controller Using Clonal Selection Algorithm*. Proceedings of The 3rd International eConference on Computer and Knowledge Engineering (ICCKE), 2013; October 31 & November 1; Ferdowsi University of Mashhad.
  16. Lotfi E. Brain-Inspired Emotional Learning for Image Classification: *Majlesi Journal of Multimedia Processing* 2013; 2(3):21-26.
  17. Sharafi Y, Setayeshi S, Falahiazar A. An Improved Model of Brain Emotional Learning Algorithm Based on Interval Knowledge: *Journal of mathematics and computer Science* 2015;(14)42 – 53.
  18. Parsapoor M, Bilstrup U, Svensson B. *A Brain Emotional Learning-based Prediction Model for the Prediction of Geomagnetic Storms*. Proceedings of the 2014 Federated Conference on Computer Science and Information Systems; 2014; Warsaw, Poland:35–42.
  19. Ghanbari AA, Heidari E, Setayeshi S. Brain emotional learning based Brain Computer Interface. *IJCSI International Journal of Computer Science Issues* 2012;9(1):146-154.
  20. Parsapoor M, Lucas C, Setayeshi S. *Reinforcement \_recurrent fuzzy rule based system based on brain emotional learning structure to predict the complexity dynamic system. Third IEEE International Conference on Digital Information Management (ICDIM)*. November 13-16, 2008; London, UK, Proceedings.
  21. Lucas C, Shahmirzadi D, Sheikholeslami N. Introducing BELBIC: Brain emotional learning based intelligent controller. *Intelligent Automation and Soft Computing* 2004; 10(1):11-22.

